



Konformitätsprüfung der ISO15118

Die ISO15118 definiert die Kommunikation zwischen Elektrofahrzeugen und den Ladestationen. Die Komplexität des Protokolls erfordert einen beträchtlichen Testumfang, wie in Teil 4 der Norm beschrieben, um die Interoperabilität zwischen mehreren unabhängigen Implementierungen zu ermöglichen. Dieser Artikel beschreibt das Verfahren und die verwendete Lösung zur Durchführung von Konformitätsprüfungen auf einer Simulationsplattform und einer realen Hardware gemäß ISO 15118 Teil 4 Standard.

Heutzutage werden deutlich mehr Elektrofahrzeuge entwickelt. Smart Charging ist der intelligente Weg in die Zukunft, da sich damit das Aufladen entsprechend der Netzlasten in Übereinstimmung mit den Bedürfnissen des Fahrzeughalters schalten lässt. Zusammen mit Elektrofahrzeugen ist also auch deren Kommunikation mit der Lade-Infrastruktur für Elektrofahrzeuge (EVSE) zu betrachten. ISO 15118 definiert die Kommunikation zwischen Elektrofahrzeugen einschließlich batterieelektrischen Fahrzeugen, Plug-In-Hybridfahr-

zeugen und den Ladestationen (EVSE). Die Komplexität des Protokolls erfordert einen beträchtlichen Testumfang, wie in Teil 4 der Norm beschrieben, um die Interoperabilität zwischen mehreren unabhängigen Implementierungen zu ermöglichen. Die Norm ISO 15118 umfasst folgende 5 Teile:

- ISO 15118-1 stellt den allgemeinen Kommunikationsfluss vor.
- ISO 15118-2 behandelt die Anforderungen der zwischen Fahrzeug und Ladestation ausgetauschten Nachrichten.

- ISO 15118-3 umfasst die Anforderungen an die physikalische und die Datenverbindungsschnittstelle.
- ISO 15118-4 enthält die Konformitätsprüfungen für ISO 15118-2.
- ISO 15118-5 umfasst die Konformitätsprüfungen für ISO 15118-3.

Die übrigen Teile der Norm befassen sich mit drahtloser Kommunikation. ISO15118 Teil 1 definiert die allgemeinen Anforderungen und Anwendungsfälle. Die ISO15118 Norm Teil 2 enthält die Anforderungen für die oberen 5 Ebenen des OSI-Modells für die Kom-



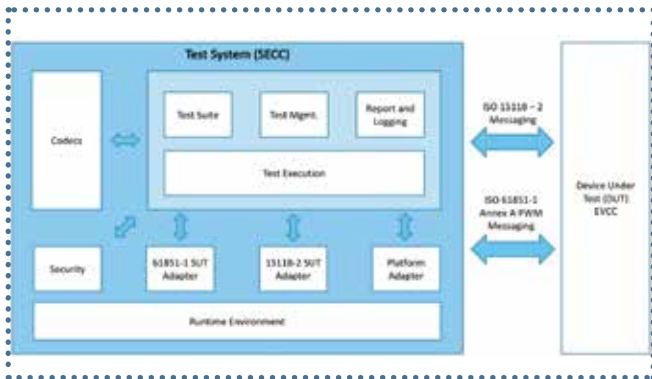


Bild 1: Standardtestarchitektur für die ISO15118, Teil 4. © KPIT

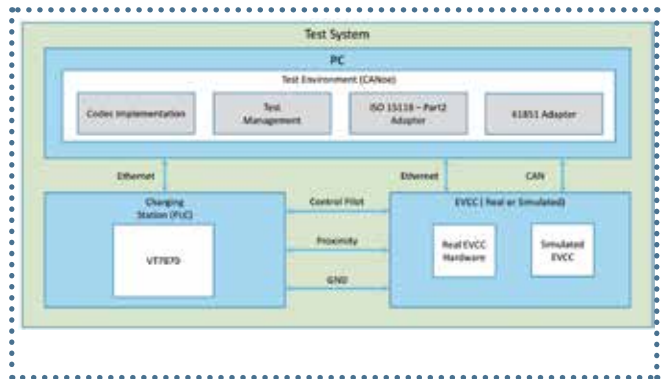


Bild 2: KPIT-Testarchitektur © KPIT

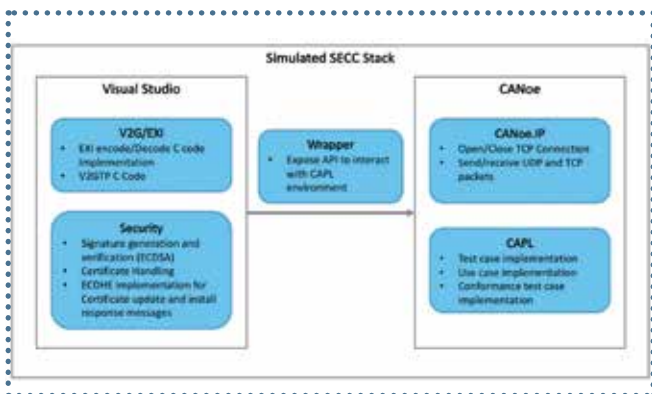


Bild 3: SECC-Stack © KPIT

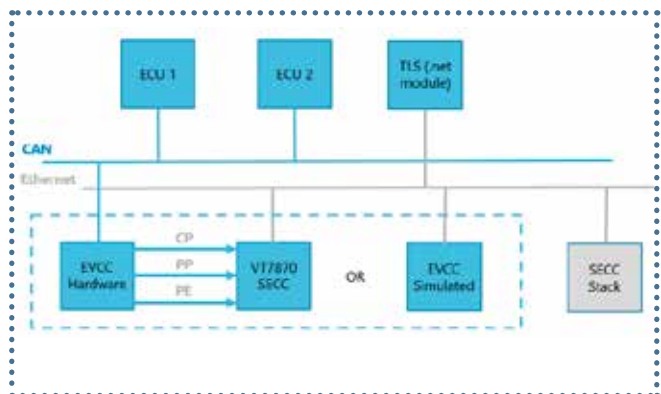


Bild 4: Netzwerkarchitektur © KPIT

munikation offener Systeme, der Anwendungsschicht, Präsentationsschicht, Sitzungsschicht, Transportschicht und Netzwerkschicht. Fahrzeug und Ladestation kommunizieren mittels PLC-Technologie (Power Line Communication). Während der Kommunikation tauschen Fahrzeug und Ladestation verschiedene Nachrichten über IPV6 UDP/TCP-Protokolle aus. Diese Nachrichten sind im Teil 2 der ISO 15118 beschrieben. Die Funktion der Datenverbindungsebene und der physikalischen Ebene ist in der ISO 15118-3 beschrieben.

Das von ISO15118- Teil 4 definierte generische Referenzmodell für die Prüfungsarchitektur ist in Bild 1 dargestellt. Diese Testfälle sind nur auf das in Teil 2 definiertem Kommunikationsprotokoll anwendbar und berücksichtigen keinerlei Leistungsfluss zwischen Fahrzeug und Ladestation. Die Konformitätsprüfungsfälle in Teil 4 sind für OSI-Netzwerkschicht 3 und höher spezifiziert.

KPIT hat ein generisches Test-Framework für Konformitätsprüfungen gemäß ISO15118-Teil 4, sowie einen simulierten Ladestations-Stack unter Verwendung von CANoe und des VT-Systems von Vector, entwickelt (Bild 2). Die erwähnte Referenzarchitektur wurde wie

unten beschrieben abgebildet. Ein vollständig simulierter Ladestations-Stack wurde gemäß Teil 2 der Norm entwickelt (Bild 3) und auf folgende Weise erstellt:

- Codec: Encoder/Decoder-Implementierung für Efficient XML Interchange (EXI).
- Codec: CANoe.IP wurde verwendet für IPv6/UDP und TCP.
- ISO15118 Teil 2 Adapter: Timer für Supply Equipment Communication Controller (SECC) und Message-Handler.
- ISO61851 Adapter: Programmierschnittstelle (API) zur Steuerung des Pilotschaltkreises auf SECC-Seite.
- Testmanagement: Implementierung des CAPL-Komponentenprüfmoduls für Anwendungs- und Prüfungsfälle.
- Erstellung der Wrapper-DLL (Dynamic Link Library) – die Programmierschnittstelle für Nachrichten wurde als Wrapper-Funktion zum Lesen und Schreiben von CAPL-Daten gestaltet.

Netzwerkarchitektur

Die in Bild 4 gezeigte Netzwerkarchitektur wurde zusammen mit der grafischen Benutzeroberfläche (GUI) zur

Konformitätsprüfung verwendet. Ein vollständiges Prüfmodul zur Kontrolle der Übereinstimmung des Elektrofahrzeugs mit der ISO 15118 – 2 Norm wurde implementiert. Dieses umfasst alle 197 Konformitätsprüfungen gemäß ISO 15118-4.

Die von KPIT unter Verwendung von bewährten Industrie-Standard-Tools entwickelte Konformitäts-Testsuite ist benutzerfreundlich und kann problemlos individuell angepasst oder um zusätzliche Testfälle erweitert werden, die über das in der Norm definierte hinausgehen. Sie stellt außerdem sicher, dass die Kommunikation zwischen EV und EVSE gemäß dem in der Norm genannten Protokoll erfolgt, als auch dass das Elektrofahrzeug interoperabel mit unabhängigen Ladestation-Implementierungen ist. ■ (oe)

» www.kpit.com

» www.hanser-automotive.de/5598147

Hier finden Sie die Download-Version des Beitrags.



Ketan Doshi ist bei KPIT Technologies Experte für Verifizierung und Validierung elektrischer Antriebsstränge.